

产品手册

PRODUCT MANUAL

SMARTEMP 智腾[®]
IN COMFORT



主动式冷梁

(型号CACB)

CACB : 0320

www.smartemp.cn

产品概述»

智腾天花主动式冷梁CACB(图1)非常适合于对空气质量有高品质要求的室内空间。CACB冷梁的换热器负担冷负荷中的显热负荷和潜热负荷。潜热负荷由除湿后的供给CACB冷梁的送风负担，这里的送风通常采用室外新风。因此，CACB冷梁适用于较低潜热负荷的应用。由于CACB冷梁通过其内部的气-水换热器对室内空气进行冷却或加热的，因此与全空气系统相比，系统的通风管道和空气处理设备都相应减小。由于提高了冷冻水的供水温度到 15°C ，制冷机的COP值也相应提高。CACB冷梁的高度较窄，从而可以很好地适应较低吊顶空间的需求。

系统概述

由新风机组提供的一次风，通过风管接入CACB冷梁的初级保温静压箱内，然后由静压箱内的多个诱导喷嘴射入二级混合箱内，从而诱导室内的二次风被吸入冷梁并穿过内部的换热器，二次风被加热或冷却后与一次射流混合，最后经由冷梁两侧的条缝送风口水平吹出。



图1

冷梁布置冷梁的两个条缝将送风沿天花板向相反的两个方向扩散送出。出风速度能够满足送出的空气先沿吊顶贴敷射流一段距离后，再与室内空气混合进入控制区域。吊顶必须平直无障碍，否则将干扰贴敷射流的流态，使送风提前进入控制区域。如果没有天花吊顶，CACB冷梁需要附加扩展翅边，用以保证送风在进入控制区域前保持有效的水平扩散距离。在热负荷较大的情况下，可以增加CACB冷梁的长度，从而降低冷梁单位延米的风量，以保证室内较低的自由风速，达到高舒适性的要求。

可选附件导风叶片（图3）：导风叶片可以调节送风的方向和扩散角度，用以微调控制区域的气流形态。有时为了配合装修设计的统一要求，也需要安装导风叶片。

柔性软管：

柔性软管，每根600mm长，外部有不锈钢丝网保护层。柔性软管用于连接换热器 与空调水系统管网。如果订购柔性软管，换热器的铜接头应该选用 $\frac{1}{2}$ '的锥形外丝螺纹接头，这两种选择是搭配供应的。



图3：导流叶片

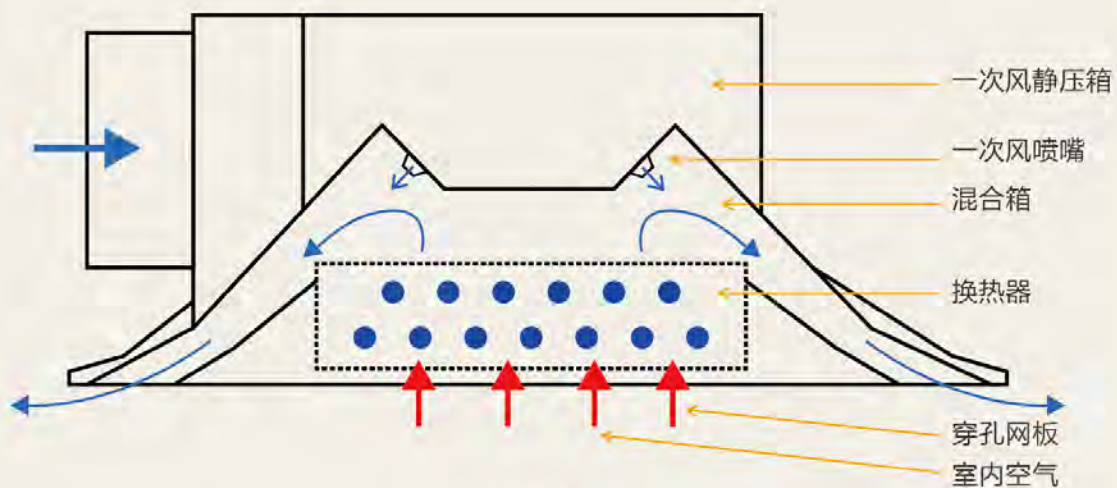


图 2

技术参数»

CACB 600x600 双向出风两管制主动式冷梁

| 一次风量 | 总风量 | 箱体静压 | 喷嘴规格 | ΔT_{pr} (T一次风 - T室内) [K] 一次风显热 [W] (供冷工况) | | | | ΔT_{wr} (T供水 - T室内) [K] 二次风负荷 [W] (供冷工况) 水流量 [L/s] | | | | | |
|------|-----|------|------|--|------|------|------|--|--------------|--------------|---------------|---------------|--|
| | | | | -8 | -10 | -12 | -14 | -8 | -9 | -10 | -11 | -12 | |
| L/s | L/s | Pa | | | | | | | | | | | |
| 8 | 32 | 50 | B6 | -80 | -100 | -120 | -140 | 110 0.03 | 128 0.03 | 146 0.03 | 165 0.03 | 183 0.03 | |
| 10 | 38 | 50 | B0 | -100 | -125 | -150 | 174 | -131 0.03 | -153 0.03 | -175 0.03 | -197 0.03 | -219 0.03 | |
| 14 | 43 | 50 | A0 | -140 | -174 | -209 | 244 | -138 0.03 | -160 0.03 | -183 0.03 | -206 0.03 | -229 0.03 | |
| 10 | 42 | 80 | B6 | -100 | -125 | 150 | 174 | -186 0.03 | -209 0.03 | -233 0.03 | -256 0.03 | -279 0.03 | |
| 12 | 46 | 80 | B2 | -120 | -150 | -179 | -209 | -162 0.03 | -190 0.03 | -216 0.03 | -243 0.03 | -270 0.03 | |
| 15 | 53 | 80 | A4 | -150 | -187 | -224 | -262 | -214 0.03 | -241 0.03 | -268 0.03 | -295 0.03 | -321 0.03 | |
| 17 | 56 | 80 | A0 | -169 | -212 | -254 | -297 | -185 0.03 | -216 0.03 | -247 0.03 | -277 0.03 | -308 0.03 | |
| 10 | 45 | 100 | B8 | -100 | -125 | -150 | -174 | 199 0.03 | 225 0.03 | 249 0.03 | 275 0.03 | 300 0.03 | |
| 15 | 57 | 100 | B0 | 150 | 187 | -224 | 262 | -230 0.03 | -258 0.03 | -289 0.03 | -317 0.03 | -345 0.03 | |
| 17 | 62 | 100 | A4 | 169 | 212 | -254 | 297 | -204 0.03 | -239 0.03 | -273 0.03 | -307 0.03 | -341 0.03 | |
| 19 | 64 | 100 | A0 | -189 | -237 | -284 | -331 | -205 0.03 | -240 0.03 | -274 0.03 | -308 0.03 | -343 0.03 | |
| 12 | 52 | 125 | B6 | -120 | -150 | -179 | -209 | -187 0.03 | -218 0.03 | -250 0.03 | -281 0.03 | -312 0.03 | |
| 15 | 59 | 125 | B2 | -150 | -187 | -224 | -262 | -239 0.03 | -269 0.03 | -300 0.03 | -329 0.03 | -358 0.03 | |
| 20 | 71 | 125 | A2 | -199 | -249 | -299 | -349 | -258 0.03 | -292 0.03 | -323 0.03 | -355 0.03 | -392 0.031 | |
| 22 | 76 | 125 | A0 | -219 | -274 | -329 | -384 | 270 0.03 | 303 0.03 | 337 0.03 | 371 0.03 | 420 0.033 | |
| 12 | 55 | 150 | B8 | -120 | -150 | -179 | -209 | -236 0.03 | -265 0.03 | -294 0.03 | -324 0.03 | -353 0.03 | |
| 15 | 63 | 150 | B4 | -150 | -187 | -224 | -262 | -253 0.03 | -285 0.03 | -316 0.03 | -348 0.03 | -380 0.03 | |
| 20 | 77 | 150 | A6 | 199 | 249 | -299 | -349 | -275 0.03 | -309 0.03 | -344 0.03 | -378 0.03 | -437 0.035 | |
| 24 | 93 | 150 | A0 | 239 | 299 | -359 | 419 | -294 0.03 | -331 0.03 | -367 0.03 | -420 0.033 | -486 0.039 | |

说明: CACB 冷梁的最小水流量是 0.03 L/s .

CACB 1200x600 双向出风两管制主动式冷梁

| 一次风量 | 总风量 | 箱体静压 | 喷嘴规格 | ΔT_{pr} (T _{一次风} - T _{室内}) [K] | | | | ΔT_{wr} (T _{供水} - T _{室内}) [K] | | | | |
|------|-----|------|------|---|------|------|-------|---|-------|-------|-------|-------|
| | | | | 一次风显热 [W] (供冷工况) | | | | 一次风符合 [W] (供冷工况) 水流量 [L/s] 说明: 供回水温差 $\Delta T_w = 3 K$ | | | | |
| L/s | L/s | Pa | | -8 | -10 | -12 | -14 | -8 | -9 | -10 | -11 | -12 |
| 20 | 80 | 50 | D0 | -199 | -249 | -299 | -349 | -313 | -351 | -395 | -464 | -533 |
| | | | | | | | | 0.03 | 0.03 | 0.031 | 0.037 | 0.042 |
| 25 | 91 | 50 | B8 | -249 | -312 | -374 | -436 | -345 | -399 | -469 | -544 | -619 |
| | | | | | | | | 0.03 | 0.032 | 0.037 | 0.043 | 0.049 |
| 30 | 100 | 50 | A8 | 299 | -374 | 449 | -523 | -357 | -422 | -495 | -571 | -648 |
| | | | | | | | | 0.03 | 0.034 | 0.039 | 0.045 | 0.051 |
| 25 | 100 | 90 | D4 | -249 | -312 | -374 | -436 | -395 | -482 | -569 | -655 | -737 |
| | | | | | | | | 0.031 | 0.038 | 0.045 | 0.052 | 0.058 |
| 30 | 115 | 80 | C2 | -299 | -374 | -449 | -523 | -471 | -565 | -661 | -757 | -845 |
| | | | | | | | | 0.038 | 0.045 | 0.053 | 0.061 | 0.067 |
| 35 | 126 | 80 | B2 | -349 | -436 | -523 | -611 | -496 | -595 | -692 | -785 | -888 |
| | | | | | | | | 0.04 | 0.048 | 0.055 | 0.062 | 0.071 |
| 25 | 109 | 100 | D6 | -249 | -312 | -374 | -436 | -452 | -544 | -640 | -731 | -821 |
| | | | | | | | | 0.036 | 0.043 | 0.051 | 0.058 | 0.065 |
| 30 | 126 | 100 | C8 | -299 | -374 | -449 | -523 | -522 | -624 | -729 | -829 | -923 |
| | | | | | | | | 0.042 | 0.05 | 0.059 | 0.067 | 0.073 |
| 40 | 150 | 100 | B0 | -399 | -498 | -598 | -698 | -573 | -686 | -798 | -908 | -1016 |
| | | | | | | | | 0.045 | 0.054 | 0.063 | 0.072 | 0.081 |
| 45 | 157 | 100 | A4 | -449 | -561 | -673 | -785 | -595 | -717 | -829 | -940 | -1046 |
| | | | | | | | | 0.047 | 0.058 | 0.067 | 0.076 | 0.083 |
| 30 | 127 | 125 | D4 | -299 | -374 | 449 | -523 | -542 | -646 | -753 | -851 | -950 |
| | | | | | | | | 0.044 | 0.052 | 0.061 | 0.068 | 0.075 |
| 35 | 140 | 125 | C6 | -349 | -436 | -523 | -611 | -586 | -695 | -806 | -917 | -1026 |
| | | | | | | | | 0.047 | 0.055 | 0.064 | 0.073 | 0.082 |
| 40 | 152 | 125 | B8 | -399 | -498 | -598 | -698 | -617 | -733 | -849 | -963 | -1076 |
| | | | | | | | | 0.049 | 0.058 | 0.067 | 0.076 | 0.085 |
| 45 | 162 | 125 | B0 | -449 | -561 | -673 | -785 | -641 | -760 | -880 | -999 | -1117 |
| | | | | | | | | 0.051 | 0.06 | 0.07 | 0.08 | 0.09 |
| 50 | 173 | 125 | A4 | -498 | -623 | -748 | -872 | -674 | -798 | -921 | -1043 | -1164 |
| | | | | | | | | 0.054 | 0.064 | 0.074 | 0.084 | 0.094 |
| 30 | 135 | 150 | D8 | -299 | -374 | -449 | -523 | -583 | -700 | -815 | -922 | -1028 |
| | | | | | | | | 0.046 | 0.056 | 0.066 | 0.074 | 0.082 |
| 40 | 160 | 150 | C4 | -399 | -498 | -598 | -698 | -659 | -778 | -896 | -1014 | -1132 |
| | | | | | | | | 0.053 | 0.062 | 0.071 | 0.08 | 0.089 |
| 50 | 180 | 150 | B0 | -498 | -623 | -748 | -872 | -700 | -824 | -951 | -1079 | -1204 |
| | | | | | | | | 0.056 | 0.065 | 0.075 | 0.086 | 0.096 |
| 58 | 202 | 150 | A0 | -596 | -723 | -867 | -1012 | -743 | -878 | -1009 | -1139 | -1270 |
| | | | | | | | | 0.059 | 0.07 | 0.08 | 0.09 | 0.1 |

说明: CACB 冷梁的最小水流量是 0.03 L/s。

CACB 1500x600 双向出风两管制主动式冷梁

| 一次风量 | 总风量 | 箱体静压 | 喷嘴规格 | ΔT_{pr} (T一次风 - T室内) [K] 一次风显热[W] (供冷工况) | | | | ΔT_{wr} (T供水 - T室内) [K] 二次风负荷 [W] (供冷工况) 水流量 [L/s] 说明 供回水温差 $\Delta T_w = 3 K$ | | | | |
|------|-----|------|------|---|------|------|-------|---|----------------|----------------|----------------|----------------|
| | | | | 8 | 10 | 12 | 14 | 8 | 9 | 10 | 11 | 12 |
| L/s | L/s | Pa | | 8 | 10 | 12 | 14 | 8 | 9 | 10 | 11 | 12 |
| 25 | 99 | 50 | D8 | -244 | -309 | -374 | -441 | -363 0.03 (2.9K) | -442 0.035 | -521 0.041 | -595 0.047 | -677 0.054 |
| 30 | 111 | 50 | C8 | -294 | -371 | -449 | -528 | -442 0.035 | -531 0.042 | -622 0.049 | -711 0.057 | -804 0.064 |
| 35 | 124 | 50 | B8 | -344 | -433 | -523 | -616 | -508 0.04 | -604 0.048 | -705 0.056 | -809 0.064 | -920 0.073 |
| 28 | 122 | 80 | D16 | -274 | -346 | -419 | -493 | -539 0.043 | -648 0.052 | -745 0.059 | -868 0.069 | -975 0.078 |
| 30 | 125 | 80 | D12 | -294 | -371 | -449 | -528 | -551 0.044 | -664 0.053 | -764 0.061 | -891 0.071 | -996 0.079 |
| 35 | 140 | 80 | D2 | -344 | -433 | -523 | -616 | -622 0.05 | -735 0.059 | -869 0.069 | -987 0.079 | -1086 0.086 |
| 40 | 153 | 80 | C4 | -394 | -495 | -598 | -703 | -673 0.054 | -799 0.064 | -937 0.075 | -1050 0.084 | -1155 0.092 |
| 32 | 141 | 100 | D14 | -314 | -396 | -479 | -563 | -652 0.052 | -768 0.061 | -909 0.072 | -1025 0.082 | -1121 0.089 |
| 35 | 148 | 100 | D10 | -344 | -433 | -523 | -616 | -676 0.054 | -802 0.064 | -940 0.075 | -1053 0.084 | -1160 0.092 |
| 40 | 163 | 100 | D0 | -394 | -495 | -598 | -703 | -730 0.058 | -881 0.07 | -1012 0.081 | -1120 0.089 | -1265 0.101 |
| 45 | 175 | 100 | C4 | -444 | -558 | -673 | -790 | -773 0.062 | -932 0.074 | -1060 0.084 | -1187 0.094 | -1334 0.106 |
| 50 | 186 | 100 | B8 | -493 | -620 | -748 | -878 | -807 0.064 | -963 0.077 | -1088 0.087 | -1231 0.098 | -1375 0.109 |
| 36 | 164 | 125 | D14 | -354 | -446 | -538 | -633 | -755 0.06 | -916 0.073 | -1044 0.083 | -1163 0.093 | -1311 0.104 |
| 40 | 174 | 125 | D8 | -394 | -495 | -598 | -703 | -796 0.063 | -953 0.076 | -1079 0.086 | -1217 0.097 | -1362 0.108 |
| 45 | 188 | 125 | D0 | -444 | -558 | -673 | -790 | -849 0.068 | -1002 0.08 | -1123 0.089 | -1286 0.102 | -1426 0.114 |
| 50 | 199 | 125 | C4 | -493 | -620 | -748 | -878 | -882 0.07 | -1033 0.082 | -1165 0.093 | -1329 0.106 | -1466 0.117 |
| 60 | 221 | 125 | B2 | -593 | -745 | -897 | -1052 | -938 0.075 | -1083 0.086 | -1244 0.099 | -1402 0.112 | -1548 0.123 |
| 40 | 183 | 150 | D14 | -394 | -495 | -598 | -703 | -852 0.068 | -1005 0.08 | -1126 0.09 | -1291 0.103 | -1430 0.114 |
| 45 | 197 | 150 | D6 | -444 | -558 | -673 | -790 | -898 0.071 | -1046 0.083 | -1187 0.094 | -1349 0.107 | -1484 0.118 |
| 60 | 232 | 150 | B10 | -593 | -745 | -897 | -1052 | -983 0.078 | -1123 0.089 | -1306 0.104 | -1459 0.116 | -1630 0.13 |
| 65 | 245 | 150 | B2 | -643 | -807 | -972 | -1140 | -1011 0.081 | -1162 0.093 | -1346 0.107 | -1496 0.119 | -1682 0.134 |

说明：CACB冷梁的最小水流量是0.03L/s。

CACB 1200x600 双向出风两管制主动式冷梁

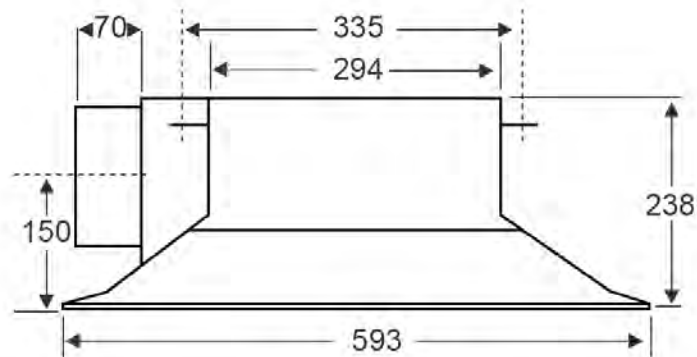
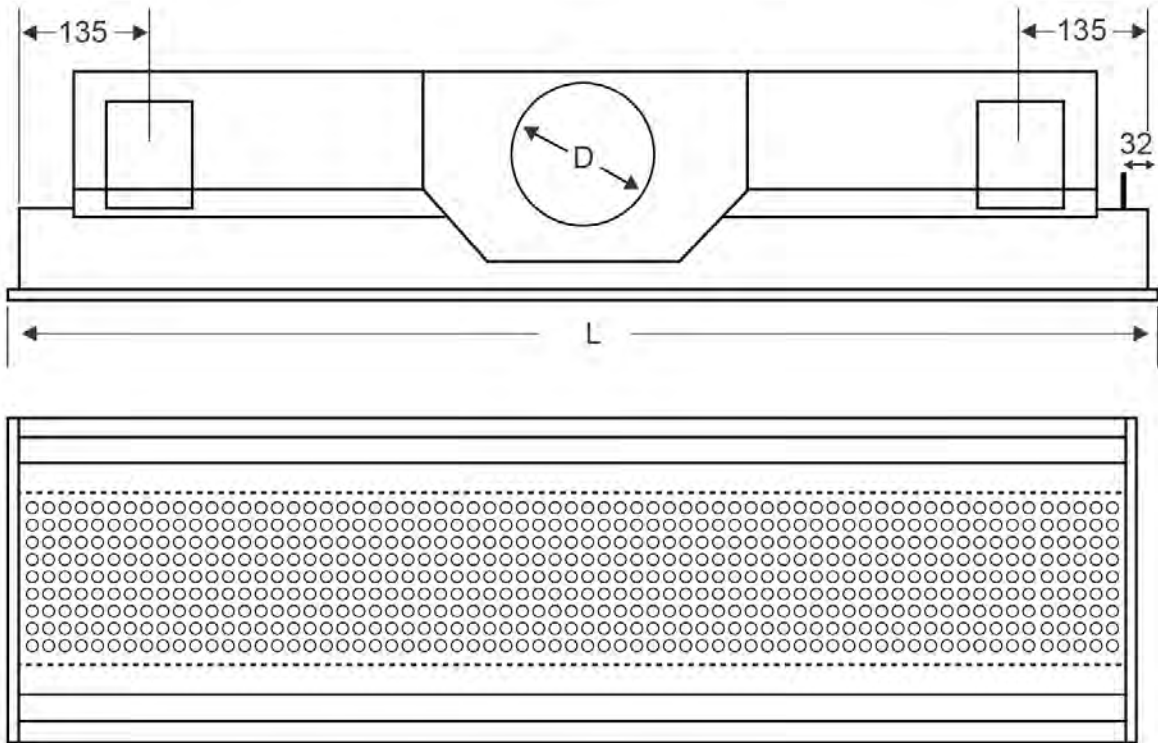
| 一次风量 | 总风量 | 箱体静压 | 喷嘴规格 | ΔT_{wr} (供水 - T室内) [K] 二次风负荷 [W] (供热情况) 水流量 [L/s] 说明: 供回水温差 $\Delta T_w=10$ K | | | | |
|------|-----|------|------|--|------------|------------|-------|-------|
| | | | | 20 | 25 | 30 | 35 | 40 |
| L/s | L/s | Pa | | 20 | 25 | 30 | 35 | 40 |
| 20 | 80 | 50 | D0 | 717 | 890 | 1079 | 1252 | 1552 |
| | | | | 0.03 (5.7) | 0.03 (7.2) | 0.03 (8.5) | 0.03 | 0.037 |
| 25 | 91 | 50 | B8 | 864 | 1092 | 1340 | 1716 | 2089 |
| | | | | 0.03 (7.0) | 0.03 (8.6) | 0.032 | 0.041 | 0.05 |
| 30 | 100 | 50 | A8 | 871 | 1094 | 1353 | 1731 | 2105 |
| | | | | 0.03 (7.0) | 0.03 (8.7) | 0.032 | 0.042 | 0.05 |
| 25 | 100 | 80 | D2 | 1020 | 1286 | 1744 | 2193 | 2635 |
| | | | | 0.03 (8.1) | 0.031 | 0.042 | 0.053 | 0.063 |
| 30 | 115 | 80 | C2 | 1113 | 1523 | 2036 | 2538 | 3030 |
| | | | | 0.03 (9.0) | 0.037 | 0.049 | 0.061 | 0.073 |
| 35 | 126 | 80 | B2 | 1176 | 1659 | 2203 | 2734 | 3255 |
| | | | | 0.03 (9.4) | 0.04 | 0.053 | 0.066 | 0.078 |
| 25 | 109 | 100 | D6 | 1094 | 1458 | 1957 | 2444 | 2923 |
| | | | | 0.03 (8.7) | 0.035 | 0.047 | 0.059 | 0.07 |
| 30 | 126 | 100 | C8 | 1201 | 1707 | 2261 | 2802 | 3334 |
| | | | | 0.03 (9.5) | 0.041 | 0.054 | 0.067 | 0.08 |
| 40 | 150 | 100 | B0 | 1337 | 1961 | 2571 | 3166 | 3753 |
| | | | | 0.032 | 0.047 | 0.062 | 0.076 | 0.09 |
| 45 | 157 | 100 | A4 | 1436 | 2091 | 2728 | 3352 | 3968 |
| | | | | 0.034 | 0.05 | 0.065 | 0.08 | 0.095 |
| 30 | 127 | 125 | D4 | 1273 | 1876 | 2467 | 3044 | 3612 |
| | | | | 0.03 | 0.045 | 0.059 | 0.073 | 0.087 |
| 35 | 140 | 125 | C6 | 1373 | 2007 | 2626 | 3232 | 3890 |
| | | | | 0.033 | 0.048 | 0.063 | 0.077 | 0.092 |
| 40 | 152 | 125 | B8 | 1507 | 2184 | 2841 | 3486 | 4142 |
| | | | | 0.036 | 0.052 | 0.068 | 0.084 | 0.099 |
| 45 | 162 | 125 | B0 | 1574 | 2271 | 2947 | 3611 | 4270 |
| | | | | 0.038 | 0.054 | 0.071 | 0.087 | 0.102 |
| 50 | 173 | 125 | A4 | 1646 | 2364 | 3062 | 3747 | 4428 |
| | | | | 0.039 | 0.057 | 0.073 | 0.09 | 0.106 |
| 30 | 135 | 150 | D8 | 1368 | 2000 | 2618 | 3223 | 3819 |
| | | | | 0.033 | 0.048 | 0.063 | 0.077 | 0.091 |
| 40 | 160 | 150 | C4 | 1599 | 2302 | 2986 | 3657 | 4323 |
| | | | | 0.038 | 0.055 | 0.072 | 0.088 | 0.104 |
| 50 | 180 | 150 | B0 | 1745 | 2492 | 3217 | 3921 | 4645 |
| | | | | 0.042 | 0.06 | 0.077 | 0.094 | 0.111 |
| 58 | 202 | 150 | A0 | 1899 | 2690 | 3461 | 4222 | 4987 |
| | | | | 0.046 | 0.064 | 0.083 | 0.101 | 0.119 |

说明: CACB冷梁的最小水流量是0.03L/s。

CACB 1500X600双向出风两管制主动式冷梁

| 一次风量 | 总风量 | 箱体静压 | 喷嘴规格 | ΔT_w (供水 - 室内) [K] 二次风负荷 [W] (制热情况) 水流量 [L/s] 说明: 供回水温差 $\Delta T_w=10$ K | | | | |
|------|-----|------|------|--|------------|-------|-------|-------------|
| | | | | 20 | 25 | 30 | 35 | 40 |
| L/s | L/s | Pa | | | | | | |
| 25 | 99 | 50 | D8 | 880 | 1095 | 1358 | 1738 | 2113 |
| | | | | 0.03 (7.0) | 0.03 (8.7) | 0.033 | 0.042 | 0.051 |
| 30 | 111 | 50 | C8 | 1021 | 1294 | 1752 | 2204 | 2648 |
| | | | | 0.03 (8.2) | 0.031 | 0.042 | 0.053 | 0.063 |
| 35 | 124 | 50 | B8 | 1134 | 1557 | 2078 | 2587 | 3086 |
| | | | | 0.03 (9) | 0.037 | 0.05 | 0.062 | 0.074 |
| 28 | 122 | 80 | D16 | 1195 | 1708 | 2260 | 2801 | 3332 |
| | | | | 0.03 (9.5) | 0.041 | 0.054 | 0.067 | 0.08 |
| 30 | 125 | 80 | D12 | 1216 | 1758 | 2323 | 2875 | 3417 |
| | | | | 0.03 (9.7) | 0.042 | 0.056 | 0.069 | 0.082 |
| 35 | 140 | 80 | D2 | 1398 | 2041 | 2668 | 3281 | 3889 |
| | | | | 0.034 | 0.049 | 0.064 | 0.079 | 0.093 |
| 40 | 153 | 80 | C4 | 1552 | 2242 | 2912 | 3570 | 4222 |
| | | | | 0.037 | 0.054 | 0.07 | 0.086 | 0.101 |
| 32 | 141 | 100 | D14 | 1486 | 2156 | 2809 | 3446 | 4079 |
| | | | | 0.036 | 0.052 | 0.067 | 0.083 | 0.098 |
| 35 | 148 | 100 | D10 | 1669 | 2251 | 2923 | 3583 | 4237 |
| | | | | 0.037 | 0.054 | 0.07 | 0.086 | 0.101 |
| 40 | 163 | 100 | D0 | 1734 | 2477 | 3200 | 3911 | 4621 |
| | | | | 0.042 | 0.059 | 0.077 | 0.094 | 0.111 |
| 45 | 175 | 100 | C4 | 1866 | 2648 | 3408 | 4159 | 4913 |
| | | | | 0.045 | 0.063 | 0.082 | 0.1 | 0.118 |
| 50 | 186 | 100 | B6 | 1953 | 2759 | 3545 | 4322 | 5106 |
| | | | | 0.047 | 0.066 | 0.085 | 0.104 | 0.122 |
| 38 | 164 | 125 | D14 | 1821 | 2591 | 3338 | 4076 | 4815 |
| | | | | 0.044 | 0.062 | 0.08 | 0.098 | 0.115 |
| 40 | 174 | 125 | D8 | 1922 | 2720 | 3497 | 4265 | 5038 |
| | | | | 0.046 | 0.065 | 0.084 | 0.102 | 0.121 |
| 45 | 188 | 125 | D0 | 2059 | 2897 | 3714 | 4526 | 5248 |
| | | | | 0.049 | 0.069 | 0.089 | 0.108 | 0.128 |
| 50 | 199 | 125 | C4 | 2151 | 3016 | 3860 | 4702 | 5559 |
| | | | | 0.052 | 0.072 | 0.092 | 0.113 | 0.133 |
| 60 | 221 | 125 | B2 | 2310 | 3221 | 4114 | 5011 | 5926 |
| | | | | 0.055 | 0.077 | 0.099 | 0.12 | 0.142 |
| 40 | 183 | 150 | D14 | 2070 | 2911 | 3730 | 4545 | 5372 |
| | | | | 0.05 | 0.07 | 0.089 | 0.109 | 0.129 |
| 45 | 197 | 150 | D6 | 2186 | 3060 | 3915 | 4769 | 5638 |
| | | | | 0.052 | 0.073 | 0.094 | 0.114 | 0.135 |
| 60 | 232 | 150 | B10 | 2463 | 3419 | 4360 | 5311 | 6276 |
| | | | | 0.059 | 0.082 | 0.104 | 0.127 | 0.15 |
| 65 | 245 | 150 | B2 | 2556 | 3539 | 4510 | 5496 | 6476 |
| | | | | 0.061 | 0.085 | 0.108 | 0.132 | 0.15 (10/3) |

说明: CACB冷梁的最小水流量是0.03L/s。



结构尺寸

| 名义长度 [mm] | 实际长度 [mm] | 连接短管直径 D [mm] | 重量 [kg] |
|--------------|--------------|------------------|------------|
| 600 | 592 | 98, 148 | 18 |
| 1200 | 1192 | 98, 148, 198 | 32 |
| 1500 | 1492 | 148, 198 | 43 |
| 1800 | 1792 | 148, 198 | 53 |

安 装 »

CACB冷梁自带吊耳，适合用吊杆或丝杆悬吊安装。吊杆可以有多种形式，但必须独立悬吊。CACB冷梁的重量必须由吊杆承受，不能借助吊顶结构承重。CACB冷梁既适合于600mm模数的T型龙骨吊顶，也适合于封闭的石膏板吊顶。

风管连接

CACB冷梁自带一个一次风连接短管

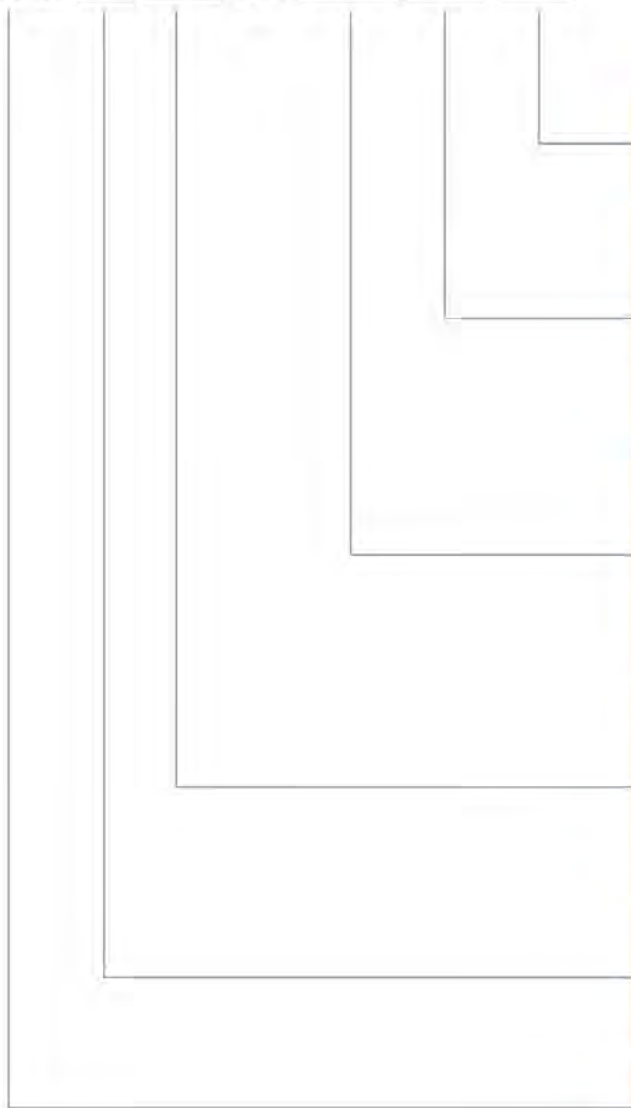
盘管连接换热器可以选择两管制系统（只能供热或制冷），或者四管制系统（可以同时制冷或供热）。制冷管路和供热管路分别用蓝色和红色标明。换热器的管路连接形式可以选择压接、焊接或预留 $\frac{1}{2}$ 英寸铜制丝头，预留 $\frac{1}{2}$ 英寸铜制丝头可以和柔性软管连接。

维护保养

CACB冷梁没有风机，没有运动部件，没有过滤器。维护保养只需根据室内空气的清洁程度，每1~2年清洁一次换热器，用带有长软刷的真空吸尘器清理即可。拨动穿孔面板上的销钉，放下穿孔面板，就能看到换热器。

订购代码»

CACB: - -600- - -



颜色:

- RAL ____ (标准供应RAL9003白色)

喷嘴规格:

- A [0-14]

- B [0-14]

- C [0-14]

- D [0-16]

接管*:

-2L - 2管, 左侧连接

-2R - 2管, 右侧连接

-4L - 4管, 左侧连接

-4R - 4管, 右侧连接

名义长度:

- 1200

- 1500

- 1800

- 其他长度可以按要求定制

导风叶片控制器:

- F - 固定的导风叶片

- A - 配导风叶片控制器, 可调节

规格:

- 天花主动式冷梁

*左侧或右侧连接, 以面向连接短管方向为准

SMARTEMP 智腾®
IN COMFORT



常州智腾空调科技有限公司

CHANGZHOU SMARTEMP AIR CONDITIONING TECHNOLOGY CO., LTD

地址: 江苏省常州市新北区天山路22号

电话: +86 (0) 519 85609069

网址: www.smartemp.cn

邮箱: info@smartemp.cn

Add: No. 22, Tianshan Road, Xinbei District,
Changzhou, Jiangsu, China

Tel: +86 (0) 519 85609069

Web: www.smartemp.cn

Email: info@smartemp.cn